

Mélangeur mural à encastrer positionnement variable -

35 720 970 90

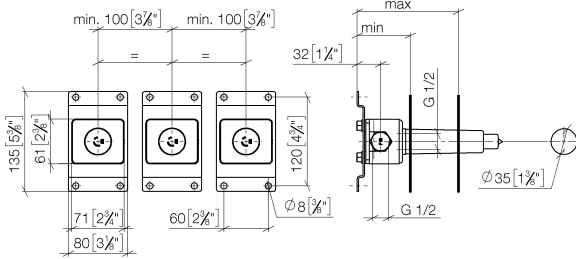


- laiton résistant à la dézincification, sans plomb
- raccord 1/2"
- 3x capuchon de protection 1/2"
- 3x chape de protection gros-œuvre

Mélangeur mural à encastrer positionnement variable -

35 720 970 90

mm [inches]



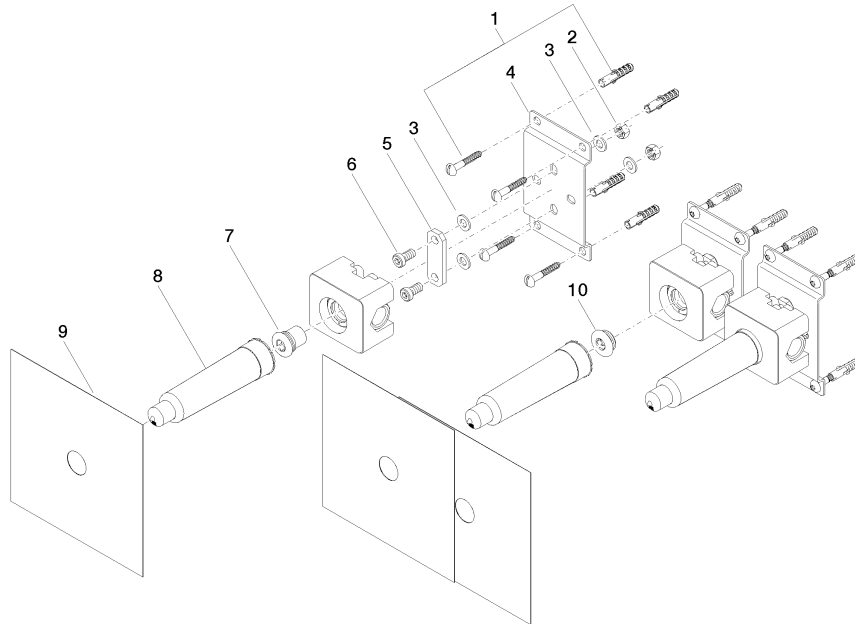
		min.	max.
36xxx361-FF	Madison	85 mm[3 3/8"]	145 mm[5 5/8"]
36xxx809/819-FF	Vaia	85 mm[3 3/8"]	145 mm[5 5/8"]
36xxx882/892-FF	Tara	85 mm[3 3/8"]	145 mm[5 5/8"]
36xxx811-FF	CYO	85 mm[3 3/8"]	145 mm[5 5/8"]
36xxx705-FF	CL.1	110 mm[4 3/8"]	150 mm[5 7/8"]
36xxx782-FF	MEM	110 mm[4 3/8"]	150 mm[5 7/8"]

Certificats

WRAS_2211003.

Mélangeur mural à encastrer positionnement variable -

35 720 970 90



Liste des pièces de rechange

N°	Article Numéro	Désignation	Fréquence de montage	Délai de livraison
1	04 30 31 024 01 90	set de fixation	6	2
2	09 23 10 023 90	écrou	6	2
3	09 30 11 139 90	rondelle	12	2
4	09 17 20 104 90	patte de fixation	3	2
5	09 30 11 137 90	rondelle	3	60
6	09 30 30 068 90	vis	6	2
7	04 31 20 037 00 90	bonde de fond	1	2
8	04 21 02 173 01 90	capuchon	3	2
9	04 14 03 072 01 90	kit de garniture	3	2
10	04 31 20 006 00 90	bonde de fond	2	2